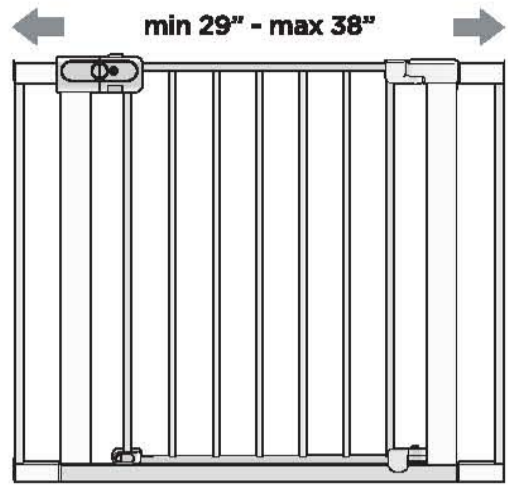


ΠΡΟΕΙΔΟΠΟΙΗΣΗ :

- Παιδιά έχουν πεθάνει ή έχουν τραυματιστεί σοβαρά όταν οι πόρτες δεν έχουν τοποθετηθεί με ασφάλεια.
- Κρατήστε μικρά εξαρτήματα μακριά από παιδιά κατά τη συναρμολόγηση.
- ΠΑΝΤΑ εγκαθιστάτε και χρησιμοποιείτε τις πόρτες σύμφωνα με τις οδηγίες χρησιμοποιώντας όλα τα απαιτούμενα εξαρτήματα.
- ΠΡΕΠΕΙ να εγκαταστήσετε τις βάσεις τοίχου για να διατηρήσετε την πόρτα στη θέση της. Χωρίς βάσεις τοίχου, το παιδί μπορεί να σπρώξει την πόρτα προς τα έξω και να βγει.
- ΣΤΑΜΑΤΗΣΤΕ τη χρήση όταν ένα παιδί μπορεί να σκαρφαλώσει ή να αφαιρέσει την πόρτα.
- Χρησιμοποιήστε την πόρτα το μόνο με τον μηχανισμό ασφάλισης κουμπωμένο.
- ΠΟΤΕ μην χρησιμοποιείτε την πόρτα για να κρατάτε το παιδί μακριά από την πισίνα.

ΠΡΟΣΟΧΗ

- ΠΑΝΤΑ ελέγχετε τακτικά για να βεβαιωθείτε ότι τα συστήματα πόρτας και κλειδώματος είναι ασφαλή. Σφίξτε το υλικό ασφάλισης όπως χρειάζεται.
- ΜΗΝ σφίγγετε υπερβολικά.
- ΜΗΝ χρησιμοποιείτε την πόρτα εάν λείπουν ή έχουν σπάσει κάποια εξαρτήματα. Επικοινωνήστε με την Dorel Juvenile Group για ανταλλακτικά και εκπαιδευτική βιβλιογραφία εάν χρειάζεται.
- ΜΗΝ χρησιμοποιείτε ανταλλακτικά που δεν παρέχονται από την Dorel Juvenile Group.
- ΜΗΝ αντικαθιστάτε εξαρτήματα και ΜΗΝ προσπαθήσετε να τροποποιήσετε το προϊόν με οποιονδήποτε τρόπο. Ανταλλακτικά που δεν παρέχονται και δεν εγκρίνονται από την Dorel Juvenile Group ενδέχεται να οδηγήσουν σε ένα μη ασφαλές προϊόν.



EASY INSTALL AUTO-CLOSE WALK-THRU GATE

Ηλικία: 6 έως 24 μηνών.
Απαιτείται συναρμολόγηση από ενήλικες.

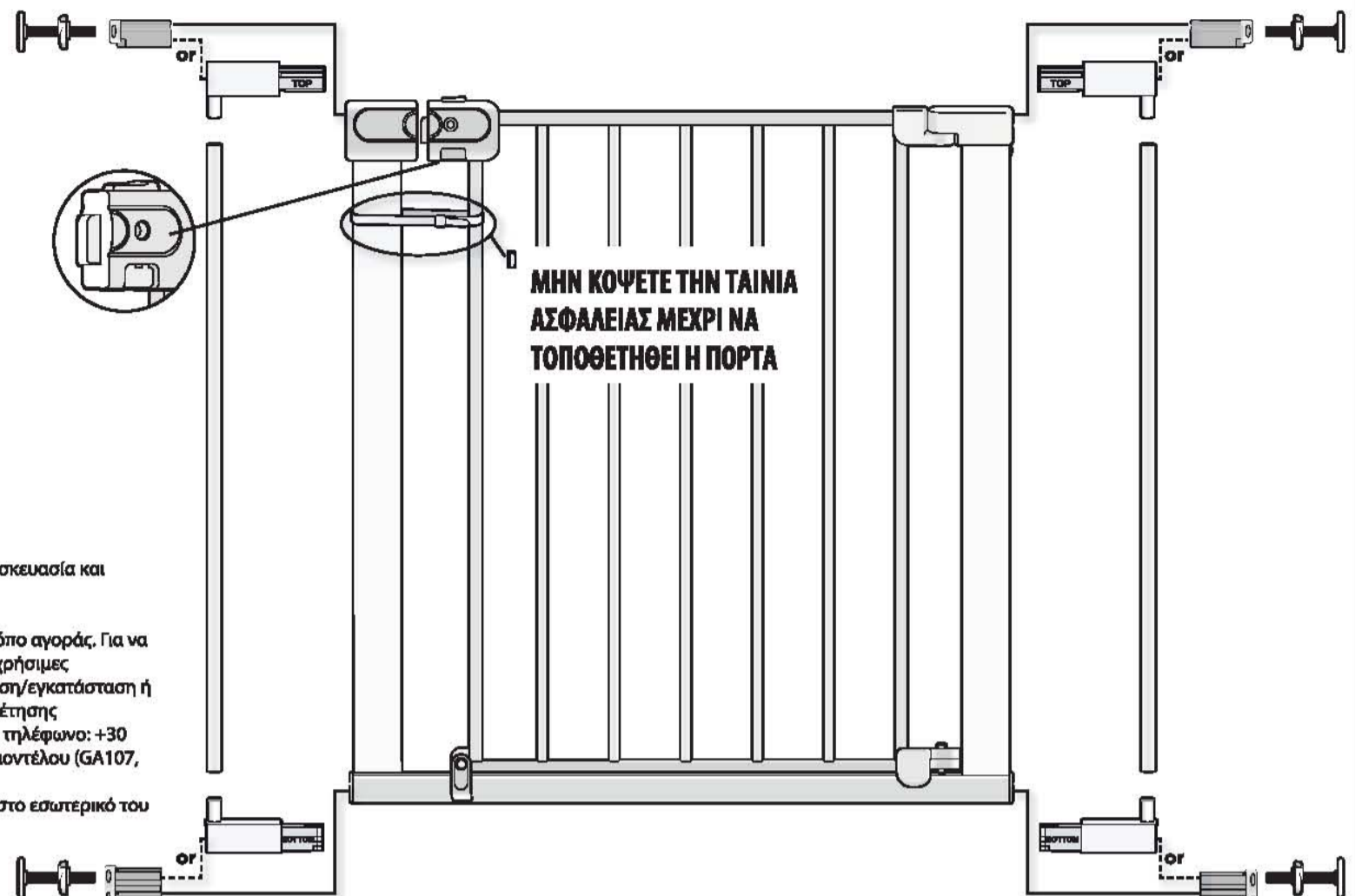
©2021 Dorel Juvenile Group, Inc. Safety 1st™ and the Safety 1st logo and design are trademarks of Dorel Juvenile Group, Inc. (800) 544-1108 www.safety1st.com. Styles and colors may vary. Los estilos y los colores pueden variar. Made in VIETNAM. Hecho en VIETNAM. Distributed by (distribuido por) Dorel Juvenile Group, Inc., 2525 State St., Columbus, IN 47201-7494. Dorel Juvenile Canada, 2855 Argenta Road, Unit 4, Mississauga, ON L5N 8G6. Importado y Distribuido en Chile por: Comercial e Industrial Siffa S.A. - San Ignacio 0201 / Parque Industrial Portezuelo Quilicura, Santiago Chile. Fono (562) 2339 9000. En Perú por: Comexa S.A. - Los Libertadores 455 - San Isidro, Lima - Perú. Fono (511) 4469014. En Centro América, Caribe y Ecuador por: Best Brands Group S.A. - Av. Balboa, Bay Mall Plaza, Plarita Baja, local 9, Panamá. - Fono: (507) 300 2884. En Colombia por: Baby Universe S.A.S. - Via 40 No. 77-29, Barranquilla, Colombia - Fono: (575) 363 1110 Importador: DJGM, S.A. DE C.V. Gabriel Mancera No. 1041 Col. Del Valle, Benito Juárez C.P. 03100 México, Ciudad de México R.F.C. DJG140305GN9 Tel. (55) 67199202 03/09/21 4358-6674G

Φροντίδα και συντήρηση:
ΜΗΝ βυθίζετε την πόρτα σε νερό. Για να την καθαρίσετε, σκουπίστε με ένα υγρό πανί και στεγνώστε.

1 Ελέγξτε όλα τα εξαρτήματα

- Εργαλεία που χρειάζονται (δεν περιλαμβάνονται):**
- Σταυροκατσάβιδο
 - Μέτρο
 - Κέρμα 10 cents (προαιρετικό)
- Βάσεις τοίχου X 4**
- Αυτοκόλλητα δισπλής όψεως X 4**
- Βίδες X 4**

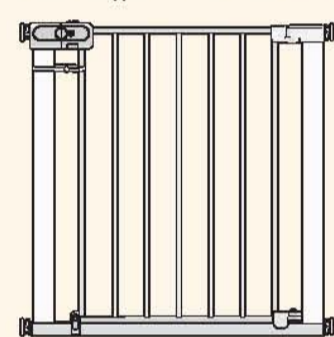
Αφαιρέστε όλα τα περιεχόμενα από τη συσκευασία και απορρίψτε το κουτί ή/και τις σακούλες.
• Τοποθετήστε όλα τα μέρη.
• Μην επιστρέψετε αυτό το προϊόν στον τόπο αγοράς. Για να αντιμετωπίσετε τυχόν προβλήματα ή για χρήσιμες πληροφορίες σχετικά με τη συναρμολόγηση/εγκατάσταση ή τη χρήση, καλέστε στο Τηλέφωνο Εξυπηρέτησης Καταναλωτών της B&M Σκαρμούτσος στο τηλέφωνο: +30 210 6241400. Έχετε εύκαμπο τον αριθμό μοντέλου (GA107, GA171) και τον κωδικό ημερομηνίας (ημερομηνία κατασκευής) που βρίσκεται στο εσωτερικό του σκελετού της πόρτας.



2 Μέτρηση ανοίγματος

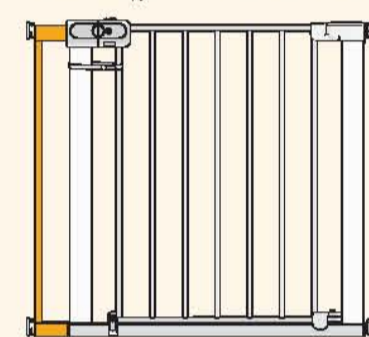
Αν το άνοιγμα είναι...

Μέχρι 32" - 81 cm Δείτε το βήμα 3



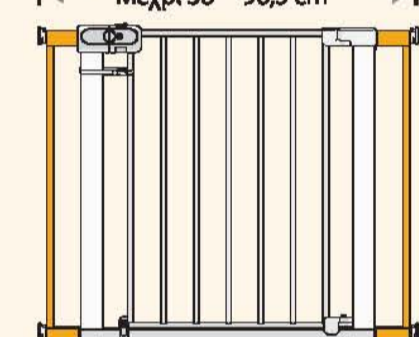
Αν το άνοιγμα είναι...

Μέχρι 35" - 88,9 cm Χρησιμοποιήστε 1 προέκταση, Δείτε τα βήματα 2a - 2c



Αν το άνοιγμα είναι...

Μέχρι 38" - 96,5 cm Χρησιμοποιήστε 2 προεκτάσεις, Δείτε τα βήματα 2a - 2c



2a Συναρμολογήστε την προέκταση

2b Μεταφέρετε τα καπάκια των προεκτάσεων

2c Προσθέστε την προέκταση

2d

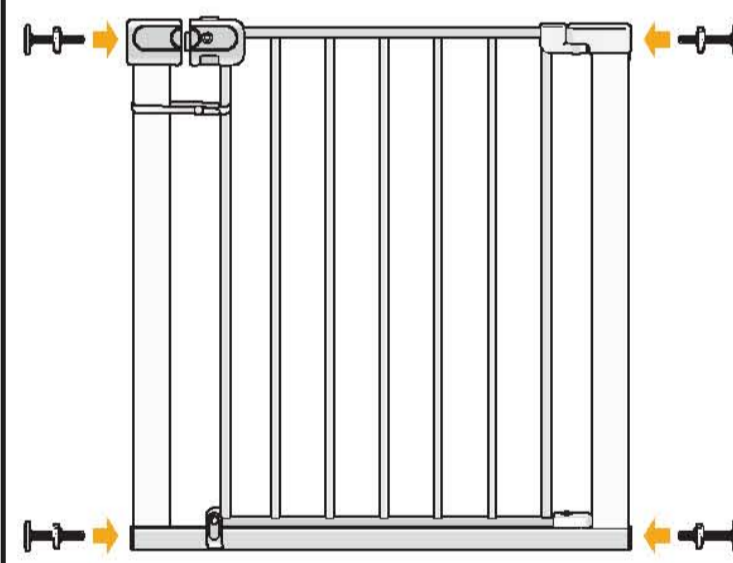
ΣΥΜΒΟΥΛΗ: Χρησιμοποιήστε τη βίδα στερέωσης για να αφαιρέσετε απαλά τα καπάκια των προεκτάσεων από την πόρτα.

Για ανοίγματα άνω των 35" - 88,9 cm Επαναλάβετε τα βήματα 2a - 2c με δεύτερη προέκταση στην άλλη πλευρά της πόρτας.

Κάτω καπάκια ελέγξτε!

3 Τοποθετήστε τις βίδες στερέωσης στις 4 γωνίες

X 4



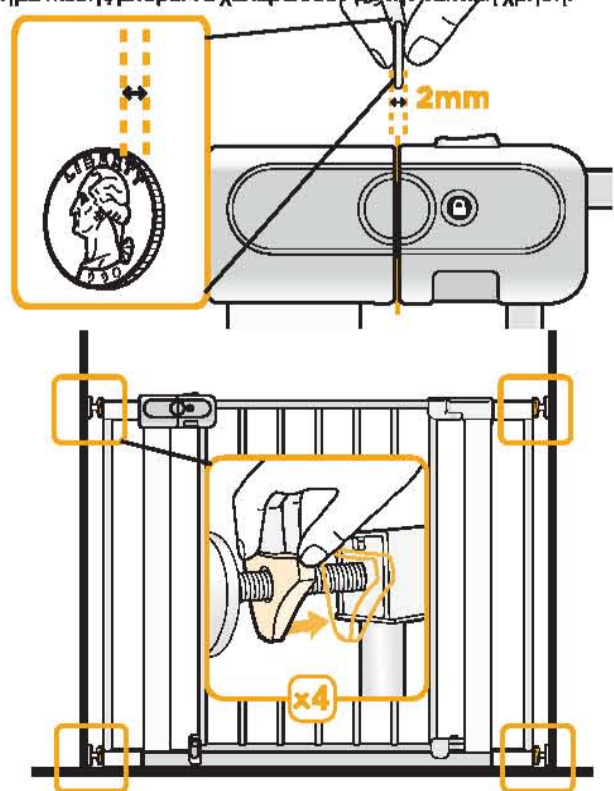
4 Τοποθετήστε τις βάσεις τοίχου

- 4a** Αφαιρέστε το προστατευτικό χαρτί από τη μια πλευρά της ταινίας διπλής όψεως.
- 4b** Κολλήστε το στην εξωτερική πλευρά της βάσης τοίχου.
- 4c** Αφαιρέστε το προστατευτικό χαρτί από την άλλη πλευρά της ταινίας διπλής όψεως.
- 4d** Τοποθετήστε τη βάση τοίχου πάνω στη βίδα στερέωσης.
- 4e** Βάλτε την βίδα στερέωσης στην πόρτα.
- 4f** Με την πόρτα να ακουμπάει στο πάτωμα, ακουμπήστε τη βάση τοίχου στον τοίχο.
- 4g** Αφαιρέστε την πόρτα.
- 4h** Επαναλάβετε το ίδιο και για τις άλλες 3 βάσεις τοίχου.
- 4i** Στερώστε κάθε βάση τοίχου με μια βίδα.

ΣΥΜΒΟΥΛΗ: Σκεφτείτε σε ποια πλευρά θα θέλετε τη λαβή κατά την καθημερινή χρήση όταν τοποθετείτε την πόρτα.

5 Τοποθέτηση

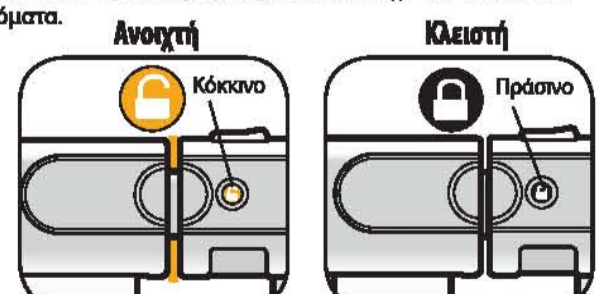
Τοποθετήστε την πόρτα στο ίδιο επίπεδο με το πάτωμα. Σφίξτε με το χέρι τις επάνω και κάτω βίδες στερέωσης έως ότου το διάκενο μεταξύ της πόρτας και του κλειδώματος να είναι 2 mm — περίπου το πάχος ενός κέρματος 10 cents. Ελέγχετε τακτικά αν η πόρτα είναι σταθερή — οι πόρτες που τοποθετούνται με το σύστημα πίεσης μπορεί να χαλαρώσουν με την τακτική χρήση.



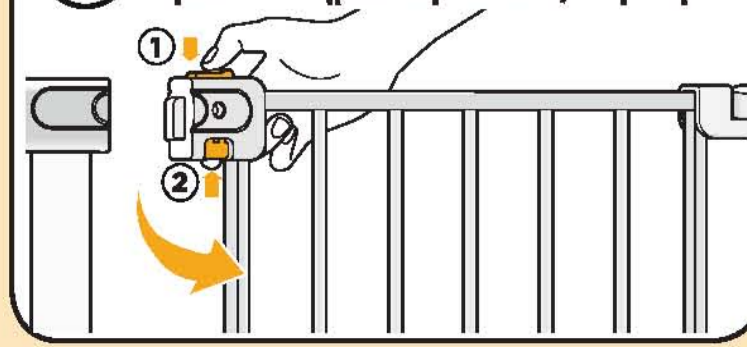
To Use

6 Χρήση της ένδειξης SecureTech™

Όταν η πόρτα είναι ανοιχτή, η ένδειξη SecureTech™ θα γίνει κόκκινη. Ελέγξτε ξανά την πίεση της πόρτας στον τοίχο εάν δεν κλείνει αυτόματα.



7 Αφαιρέστε την ένδειξη «STOP», σηκώστε τα σημεία stop και ανοίξτε την πόρτα



Προαιρετικό: Χρήση των περιστρεφόμενων stop

Η πόρτα θα κινείται και στις δύο κατευθύνσεις, εκτός εάν ένα από τα περιστρεφόμενα stop είναι κάτω. Η πόρτα δεν θα κινείται καθόλου εάν και τα δύο περιστρεφόμενα stop είναι κατεβασμένα.

